

# HR38

## Miniature high power Latching relay

### 특징

- 높은 정격전류 용량 50A
- 낮은 접촉저항으로 미세전류 통전성 향상
- 높은 내돌입전류
- 수동 테스트 기능
- 외형 사이즈 : 39.0×15.0×30.2mm

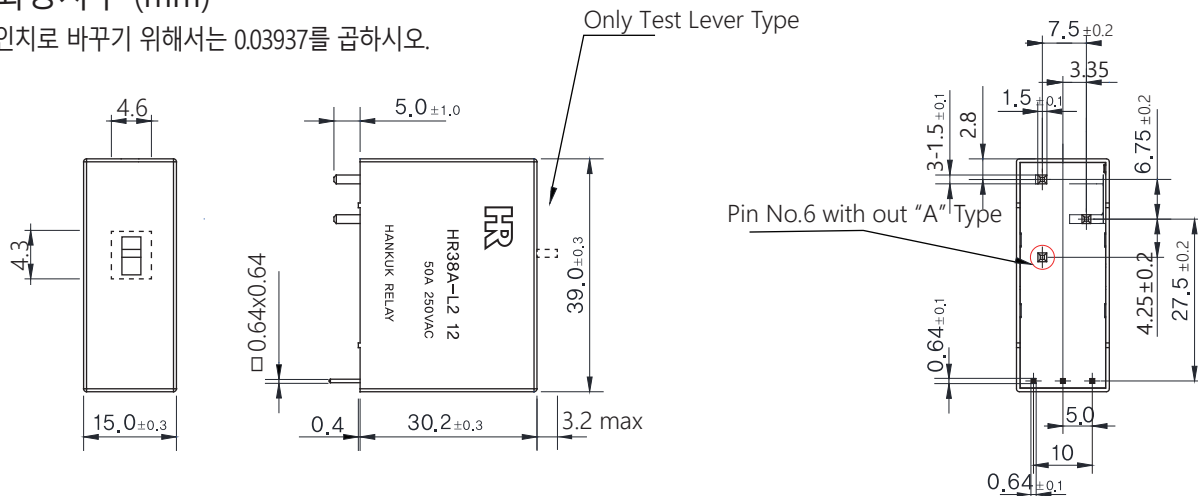


### 용도

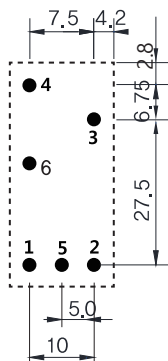
- 스마트 에너지 절감 응용기기
- 자동제어 시스템
- 가전기기 및 컴퓨터 주변기기
- 다양한 전원 공급장치

### 외형치수 (mm)

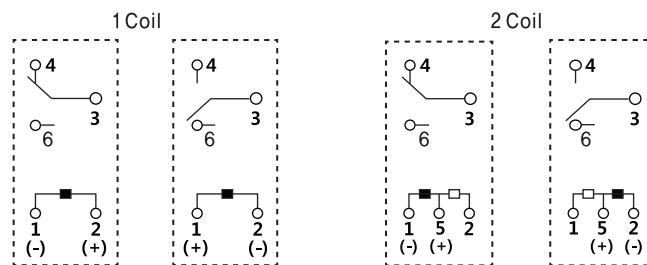
인치로 바꾸기 위해서는 0.03937를 곱하십시오.



### PC Board Layout (bottom view)



### 회로도 (bottom view)



# HR38

## 접점부

접점사양	1 Form A (SPST)
접점재질	AgSnO <sub>2</sub>
접촉저항	2mΩ max.
정격전류	1a : 50A 250VAC 1×10 <sup>5</sup> (Resistive, at 70°C, 1s on 9s off) 1c : NO 50A, NC 30A 250VAC 1×10 <sup>5</sup> (Resistive, at 70°C, 1s on 9s off)
최대통전전류	50A
최대개폐용량	12,500VA
최대개폐전압	277VAC/110VDC
최소 스위칭 정격 <sup>1)</sup>	100mA 5VDC

<sup>1)</sup> 상기 최소 스위칭 정격은 참고 값입니다. 실제 사용부하가 최소 스위칭 정격보다 적을 시 통전이 이루어지지 않을 수 있으며 개폐빈도, 사용조건에 따라 예상되는 신뢰성 수준이 다양하기 때문에 제품에 적용 전 실제 부하 테스트를 할 것을 권장합니다.

## 안전인증규격

--	--	--

## 코일부

전압사양	5VDC ~ 24VDC
소비전력 <sup>2)</sup>	Single coil : 1.0W      Double coil : 2.0W/ 2.0W
동작전압 <sup>3)</sup>	정격전압의 75%이하
복귀전압 <sup>4)</sup>	정격전압의 75%이하

<sup>2), 3), 4)</sup> 값들은 Part selection을 참고 하십시오.

※ Latching Relay ON 상태에서 납땜작업 시 접점압력에 의해 변형이 생길 수 있으므로, 납땜 작업 전 필히 OFF상태로 유지하십시오.

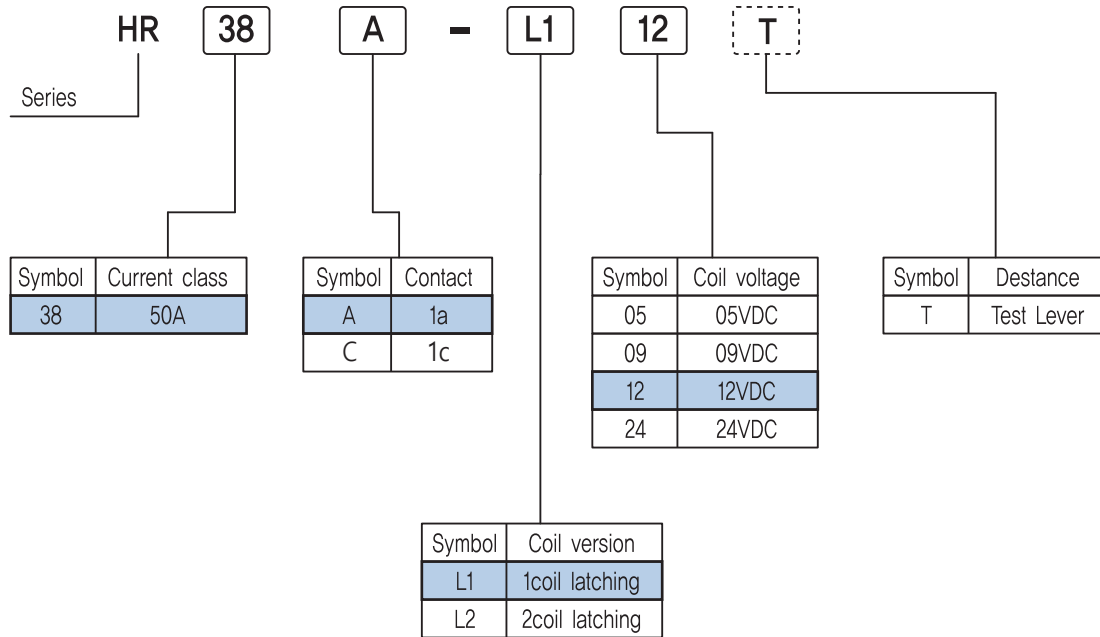
## 일반사양

동작시간(set)	20ms
복귀시간(reset)	20ms
바운스 시간	2ms
절연저항	1,000MΩ min. (500VDC)
내전압	접점간 : 1,500VAC 코일과 접점간 : 4,000VAC min.
절연거리	8mm min
내진동	기능적 : 10 ~ 55Hz 1.5mm 파괴적 : 10 ~ 55Hz 1.5mm
내충격	기능적 : 100 m/s <sup>2</sup> (10g) 파괴적 : 1,000 m/s <sup>2</sup> (100g)
사용주위온도	-40°C~+85°C
사용주위습도	5% to 85% RH
무게	34g

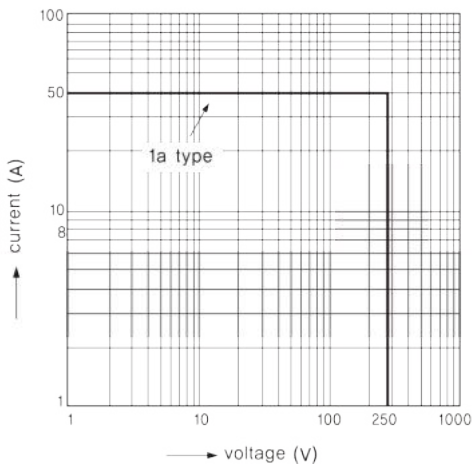
Note : 상기 수치는 제품 출하시 초깃값입니다.

# HR38

## 형명구분



Maximum switching capacity  
(AC Resistive load)



Ambient temperature characteristics  
(ambient temperature : -40°C ~ +85°C)

