

HR33



Miniature high power Latching relay

특징

- 정격전류 용량 20A
- 낮은 접촉저항으로 미세전류 통전성 향상
- 높은 내돌입전류 TV-8
- 내충격 설계로 안정성 확보
- 외형 사이즈 : 24.2×13.0×16.4mm



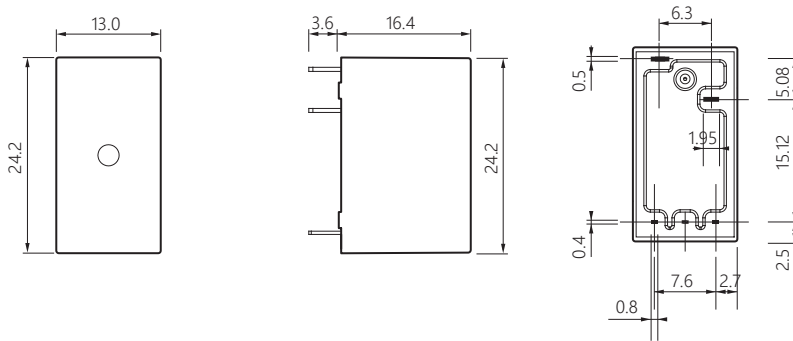
용도

- 스마트 에너지 절감 응용기기
- 자동제어 시스템
- 가전기기 및 컴퓨터 주변기기
- 다양한 전원 공급장치

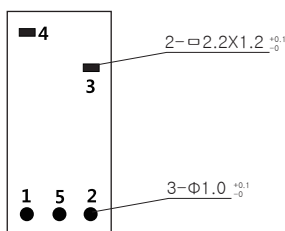
인증사항



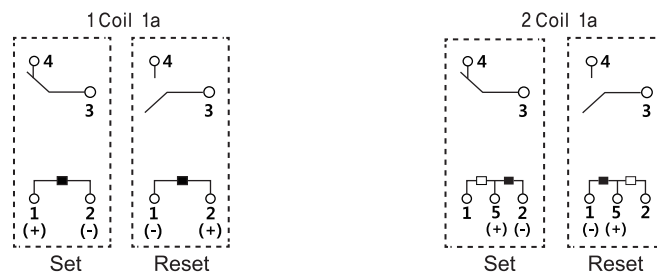
외형치수 (mm)



PC Board Layout



회로도 (bottom view)



HR33



LATCHING RELAY

접점부

접점구성	1 Form A (SPST)
접점재질	AgSnO ₂
접촉저항	20mΩ max.
정격전류	1A : 16A 250VAC, 1×10 ⁵ OPS(Resistive, at 85°C, 1s on 9s off) 1A : 20A 250VAC, 5×10 ⁴ OPS(Resistive, at 85°C, 1s on 9s off) 1A : 1,5HP 250VAC, 4×10 ⁴ OPS(Motor, at 40°C, 0,5s on 0,5s off) 1A : 8A 220VAC cos φ=0,4 1×10 ⁵ OPS TV-8 2,5×10 ⁴
최대개폐전류	20A
최대개폐용량	5,000VA
최대개폐전압	277VAC
최소 스위칭 정격 ¹⁾	100mA 5VDC

¹⁾ 위에 언급된 최소 스위칭 정격은 참고 값입니다. 참고 값은 개폐 빈도, 환경조건, 예상되는 신뢰성 수준에 따라 다양하기 때문에 제품 생산 전에 실제의 부하를 가지고 확인테스트를 할 것을 권장합니다.

안전인증규격

UL/CUL E117269	1a : 16A 250VAC at 85°C 1a : 20A 250VAC at 85°C TV-8 250VAC
-------------------	---

코일부

전압사양	5VDC ~ 24VDC
소비전력 ²⁾	Single coil : 0.6W Double coil : 0.8W/0.8W
동작전압 (set) ³⁾	정격전압의 80% 이하
복귀전압 (reset) ⁴⁾	정격전압의 80% 이하

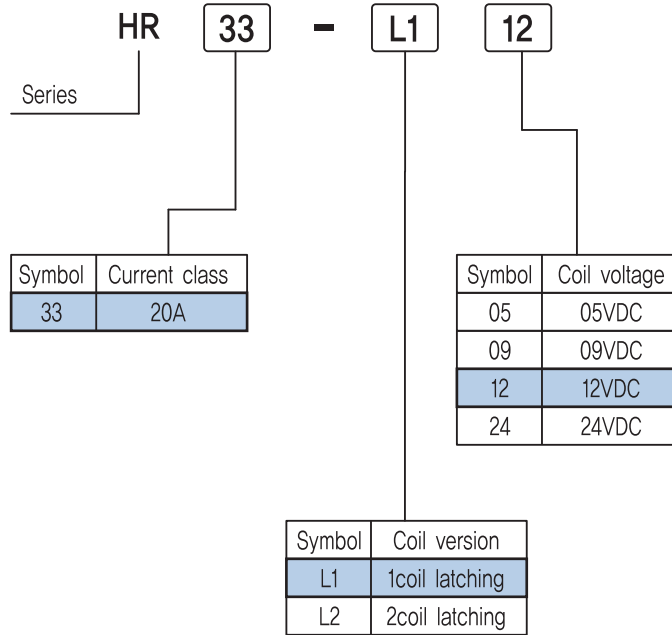
^{2), 3), 4)} 값들은 Part selection을 참고 하십시오.
※ Latching Relay ON 상태에서 납땜작업 시 접점압력에 의해 변형이 생길 수 있으므로, 납땜 작업 전 필히 OFF상태로 유지하십시오.

일반사양

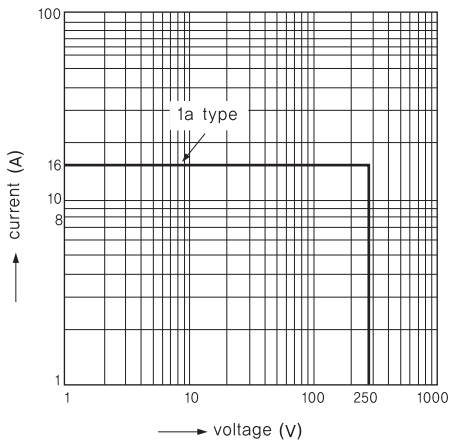
동작시간(set) 복귀시간(reset) 바운스 시간	15ms 15ms 2ms
절연저항	500MΩ min. (500VDC)
내전압	접점간 : 1분간 1,000VACrms 코일과 접점간 : 1분간 4,000VACrms
절연거리	8mm min.
내진동	기능적 : 10~55Hz (진동폭 : 1,5mm) 파괴적 : 10~55Hz (진동폭 : 1,5mm)
내충격	기능적 : 10G min. (100m/s ²) 파괴적 : 100G min (1,000m/s ²)
사용주의온도	-40°C~+85°C
사용주위습도	5% ~ 85% RH
무게	13g

Note : 상기 수치는 제품 출하시 초깃값입니다.

형명구분



Maximum switching capacity
(AC Resistive load)



Ambient temperature characteristics
(ambient temperature : $-40^{\circ}\text{C} \sim +85^{\circ}\text{C}$)

