

HR32



LATCHING RELAY

Miniature high power Latching relay

특징

- 정격전류 용량 20A
- 낮은 접촉저항으로 미세전류 통전성 향상
- 높은 내돌입전류 TV-8
- 내충격 설계로 안정성 확보
- 외형 사이즈 : 29.0×12.7×15.7mm



인증사항

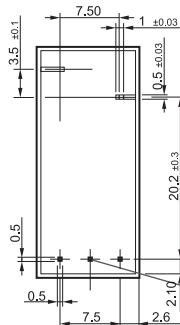
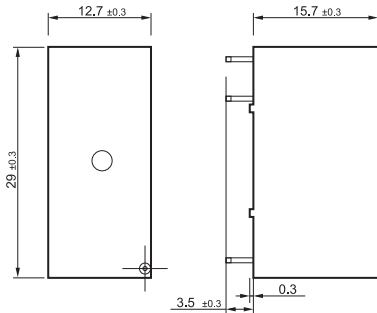


용도

- 스마트 에너지 절감 응용기기
- 자동제어 시스템
- 가전기기 및 컴퓨터 주변기기
- 다양한 전원 공급장치

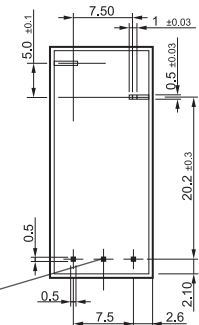
외형치수 (mm)

인치로 바꾸기 위해서는 0.03937를 곱하십시오.



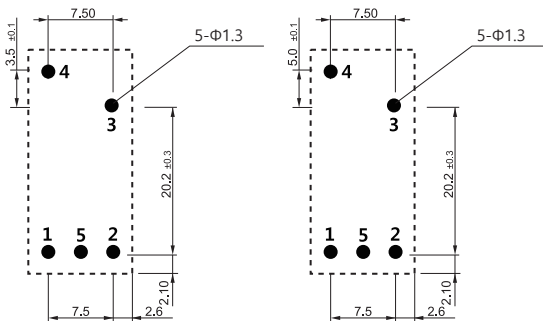
HR32A-□□

No this terminal to single coil



HR32A-□□ 1

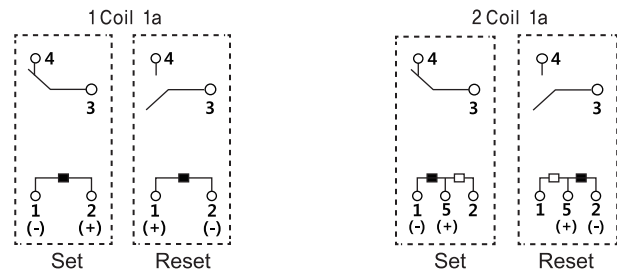
PC Board Layout (bottom view)



HR32A-□□

HR32A-□□ 1

회로도 (bottom view)



접점부

접점구성	1 Form A (SPST)
접점재질	AgSnO ₂
접촉저항	20mΩ max.
정격전류	1A : 16A 250VAC, 1×10 ⁵ OPS(Resistive, at 85°C, 1s on 9s off) 1A : 20A 250VAC, 2×10 ⁴ OPS(Resistive, at 70°C, 1s on 9s off) 1A : 1.5HP 250VAC, 4×10 ⁴ OPS(Motor, at 40°C, 0.5s on 0.5s off) 1A : 8A 220VAC cos φ=0.4 1×10 ⁵ OPS TV-8 2.5×10 ⁴
최대개폐전류	20A
최대개폐용량	5,000VAC
최대개폐전압	277VAC
최소 스위칭 정격 ¹⁾	100mA 5VDC

¹⁾ 위에 언급된 최소 스위칭 정격은 참고 값입니다. 참고 값은 개폐 빈도, 환경조건, 예상되는 신뢰성 수준에 따라 다양하기 때문에 제품 생산 전에 실제의 부하를 가지고 확인테스트를 할 것을 권장합니다.

안전인증규격

UL/CUL E117269	1a : 16A 250VAC at 85°C 1a : 20A 250VAC at 70°C TV-8 250VAC	CE	CPC15/042260
-------------------	---	----	--------------

코일부

전압사양	5VDC ~ 24VDC
소비전력 ²⁾	Single coil : 0.5W Double coil : 1.0W / 1.0W
동작전압 ³⁾	정격전압의 75% 이하
복귀전압 ⁴⁾	정격전압의 75% 이하

^{2), 3), 4)} 값들은 Part selection을 참고 하십시오.

※ Latching Relay ON 상태에서 납땜작업 시 접점압력에 의해 변형이 생길 수 있으므로, 납땜 작업 전 필히 OFF상태로 유지하십시오.

일반사양

동작시간(set) 복귀시간(reset) 바운스 시간		15ms 15ms 2ms
절연저항		500MΩ min. (500VDC)
내전압	코일과 접점간 : 접점간 :	1분간 1,000VACrms 1분간 4,000VACrms
절연거리		8mm min.
내진동	기능적 : 파괴적 :	10~55Hz (진동폭 : 1.5mm) 10~55Hz (진동폭 : 1.5mm)
내충격	기능적 : 파괴적 :	10G min. (100m/s ²) 100G min (1,000m/s ²)
사용주위온도		-40°C~+85°C
사용주위습도		5% ~ 85% RH
무게		13g

Note : 상기 수치는 제품 출하시 초깃값입니다.

형명구분

