

# HR31



## Miniature high power Latching relay

### 특징

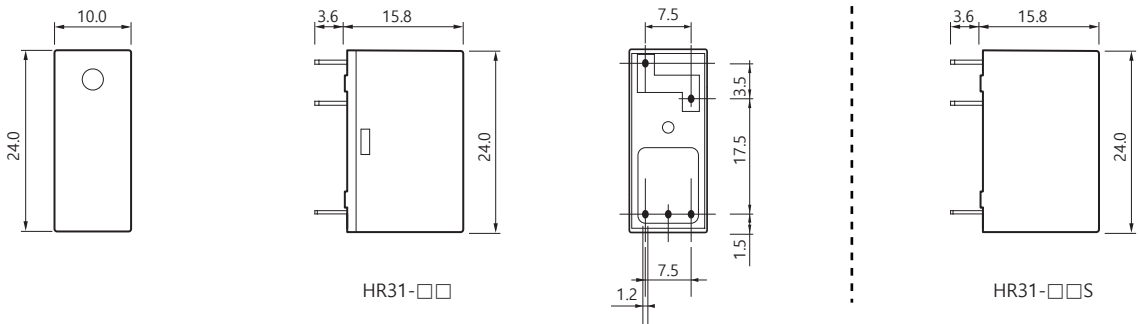
- 최대정격전류 용량 20A
- 낮은 접촉저항으로 미세전류 통전성 향상
- 높은 내돌입전류 TV-8
- 내충격 설계로 안정성 확보
- 외형 사이즈 : 24.0×10.0×15.8mm



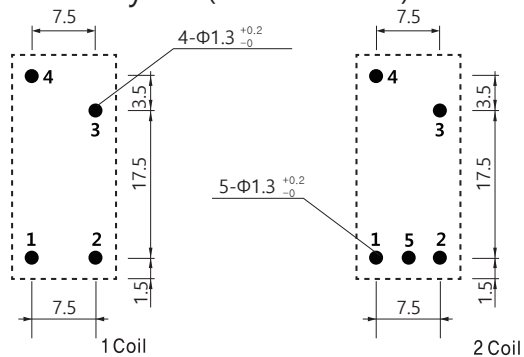
### 용도

- 스마트 에너지 절감 응용기기
- 자동제어 시스템
- 가전기기 및 컴퓨터 주변기기
- 다양한 전원 공급장치

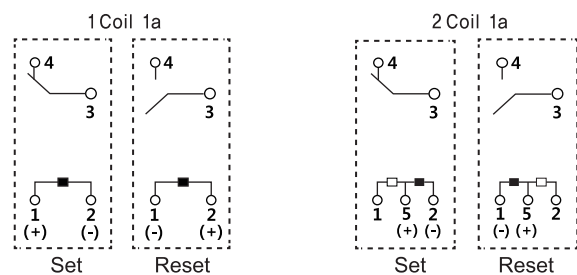
### 외형치수 (mm)



### PC Board Layout (bottom view)



### 회로도 (bottom view)



# HR31



## 접점부

접점구성	1 Form A (SPST)
접점재질	AgSnO <sub>2</sub>
접촉저항	20mΩ max.
정격전류	1A : 16A 250VAC, 9×10 <sup>4</sup> OPS(Resistive, at 85°C, 1s on 9s off) 1A : 20A 250VAC, 5×10 <sup>4</sup> OPS(Resistive, at 85°C, 1s on 9s off) 1A : 1.5HP 250VAC, 4×10 <sup>4</sup> OPS(Motor, at 40°C, 0.5s on 0.5s off) 1A : 8A 220VAC cos = 0.4 1×10 <sup>5</sup> OPS TV-10 2.5×10 <sup>4</sup>
최대개폐전류	20A
최대개폐용량	4,000VA
최대개폐전압	277VAC
최소 스위칭 정격 <sup>1)</sup>	100mA 5VDC

<sup>1)</sup> 위에 언급된 최소 스위칭 정격은 참고 값입니다. 참고 값은 개폐 빈도, 환경조건, 예상되는 신뢰성 수준에 따라 다양하기 때문에 제품 생산 전에 실제의 부하를 가지고 확인테스트를 할 것을 권장합니다.

## 안전인증규격

UL/CUL E117269	1a : 16A 250VAC at 85°C 1a : 20A 250VAC at 85°C TV-10 250VAC	CE	M. 2021.206.C62954
-------------------	--------------------------------------------------------------------	----	--------------------

## 코일부

전압사양	5VDC ~ 24VDC
소비전력 <sup>2)</sup>	Single coil : 0.2W    Double coil : 0.4W / 0.4W
동작전압 (set) <sup>3)</sup>	정격전압의 80% 이하
복귀전압 (reset) <sup>4)</sup>	정격전압의 80% 이하

<sup>2), 3), 4)</sup> 값들은 Part selection을 참고 하십시오.

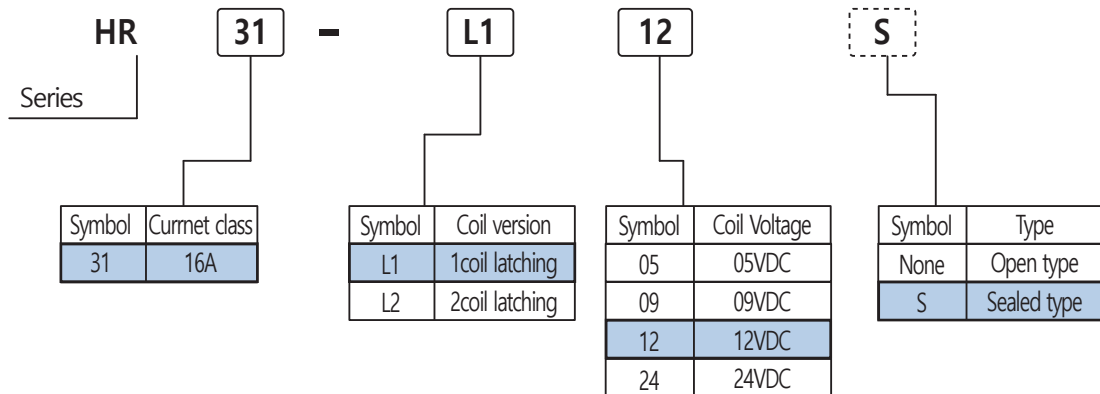
※ Latching Relay ON 상태에서 납땜작업 시 접점압력에 의해 변형이 생길 수 있으므로, 납땜 작업 전 필히 OFF상태로 유지하십시오.

## 일반사양

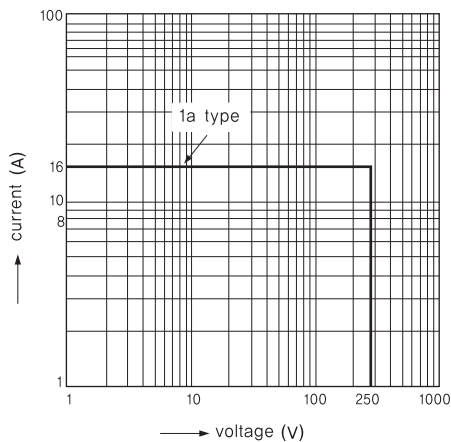
동작시간(set) 복귀시간(reset) 바운스 시간	15ms 15ms 2ms
절연저항	1,000MΩ min. (500VDC)
내전압 내진동 내충격	접점가 : 1분간 1,000VACrms 코일과 접점간 : 1분간 5,000VACrms  기능적 : 10~55Hz (진동폭 : 1.5mm) 파괴적 : 10~55Hz (진동폭 : 1.5mm)  기능적 : 10G min. (100m/s <sup>2</sup> ) 파괴적 : 100G min (1,000m/s <sup>2</sup> )
사용주의온도	-40°C ~ + 85°C
사용주위습도	5% ~ 85% RH
무게	8g

Note : 상기 수치는 제품 출하시 초깃값입니다.

## 형명구분



Maximum switching capacity  
(AC Resistive load)



Ambient temperature characteristics  
(ambient temperature :  $-40^{\circ}\text{C} \sim +85^{\circ}\text{C}$ )

