

730

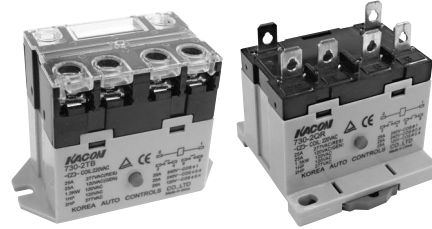
1, 2pole 25A, 30A 고용량 Power Relay

특징

- High inrush current load를 위해 설계됨
- 10,000V의 높은 서지전압
- Quick-connect and Bolt terminal types 가능
- Bolt and Din-rail mounting types

용도

- Motor 부하
- Heater, Cooling system
- Compressor, 수배전반
- 램프 부하 등



인증사항

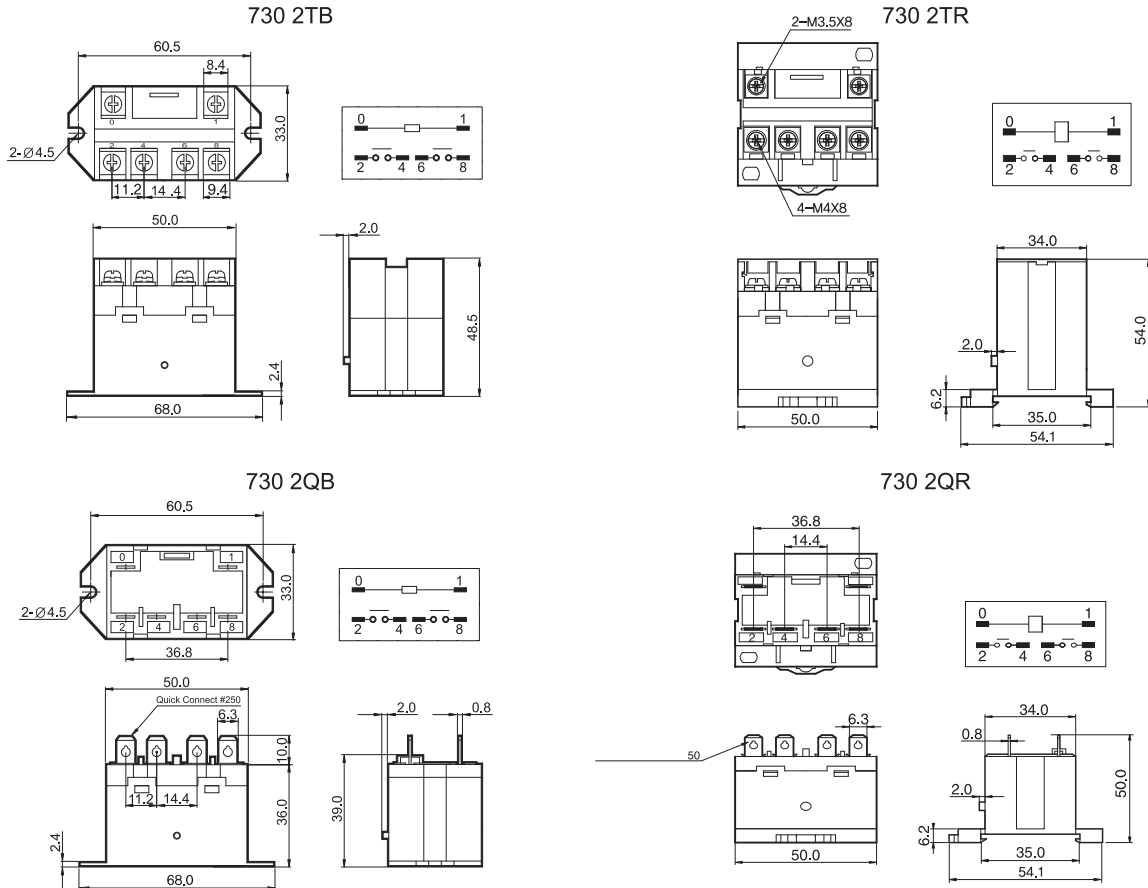
UL CUL

TUV

CE

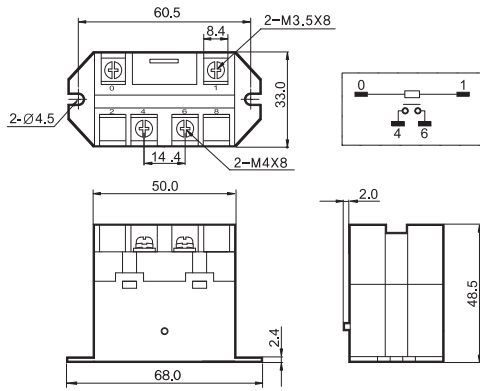
외형치수(mm) / 회로도

인치로 바꾸기 위해서는 0.03937를 곱하십시오.

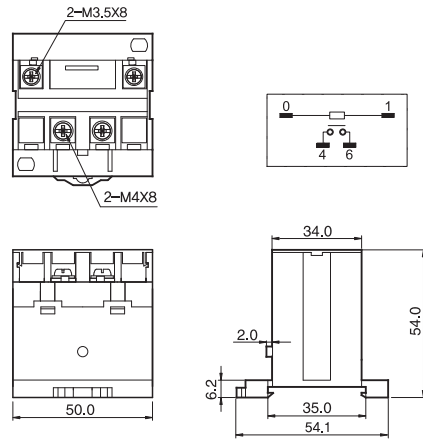


730

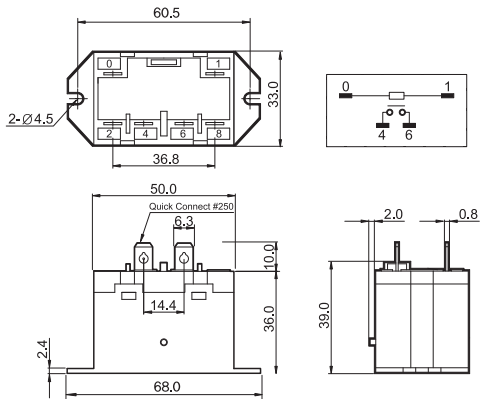
730 1TB



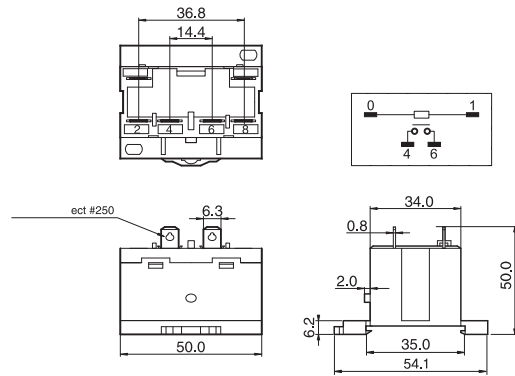
730 1TR



730 1QB



730 1QR



730

접점부

접점구성	1 Form A (SPST)	2 Form A (DPST)
접점재질	Ag Alloy	
초기접촉저항	100mΩ max.	
정격전류 (저항부하)	30A 30VDC 30A 277VAC	25A 30VDC 25A 277VAC
최대통전전류	30A	25A
최대개폐용량	DC voltage : 900W AC voltage : 8,310VA	750W 5,500VA
최대개폐전압	30VDC 277VAC	
최소 스위칭 정격 ¹⁾	100mA 5VDC	

¹⁾ 최소 스위칭 정격은 부하가 매우 미세한 전류를 소비하는 경우, 설계시 여러 관점에서 트러블 슈팅을 고려하여야 합니다. 즉, 좀더 신뢰적인 시퀀스를 위해 부하 양단(병렬)에 적절한 더미저항을 추가하여 명시된 최소 스위칭 정격 이상의 전류가 흐르게 설계되어야 합니다.

안전인증규격

UL/CUL E168231	1a : 30A 30VDC / 277VAC at 85°C 2a : 25A 30VDC / 277VAC at 85°C	TUV R 50294965	CE M.2016.201.Y1979
-------------------	--	-------------------	------------------------

코일부

전압사양		12VDC~110VDC 12VAC~240VAC
소비전력 ²⁾	DC coil : AC coil :	약 1.9W 약 2.5VA
동작전압 ³⁾		정격전압의 70% 이하
차단전압 ⁴⁾	DC coil : AC coil :	정격전압의 10% 이상 정격전압의 30% 이상

^{2), 3), 4)} 값들은 Part selection을 참고 하십시오.

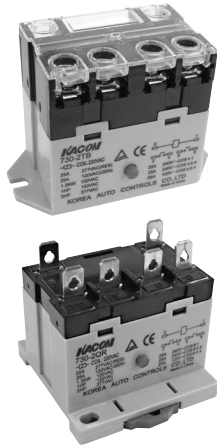
일반사양

동작시간		정격전압에서 최대 30ms
차단시간		정격전압에서 최대 30ms
절연저항		100MΩ min. (500VDC)
내전압	접점간 : 접점과 코일간 :	1분간 2,000VACrms 1분간 4,000VACrms
서지전압		10,000V
수명	기계적 : 전기적 :	10,000,000회 이상 정격부하에서 100,000회 이상
내진동	기능적 : 파괴적 :	10~55Hz(진동폭 : 1.5mm) 10~55Hz(진동폭 : 1.5mm)
충격	기능적 : 파괴적 :	10G min. 100G min.
사용주위온도		- 10°C ~ + 60°C(무결빙)
사용주위습도		35% ~ 80% RH
무게		QB : 약 120g TB : 약 90g

주의 : 위 수치는 초기값입니다.

730

형명구분



730 □ □ □

Contact arrangement

- 1: 1 Form A
- 2: 2 Form A

Mounting & Terminal

- TB: Upper (screw) mounting / Bolt
- TR: Din-Rail mounting / Bolt
- QB: Upper (screw) mounting / Quick-connect (#350)
- QR: Din-Rail mounting / Quick-connect (#250)

Coil Voltage

- | | |
|--------|------------|
| 12VDC | 12VAC |
| 24VDC | 24VAC |
| 48VDC | 48VAC |
| 100VDC | 100/120VAC |
| | 200/240VAC |

1. 품명에 대한 설명은 참고사항입니다. 품명은 독단적으로 구성될 수 없습니다.
2. 제품 사양 및 재질은 품질 향상을 위하여 예고없이 변경될 수 있습니다.
3. 아래 표에 기술된 품명을 참고하십시오.

Part selection

품명	정격전압 (VDC)	코일저항 ($\Omega \pm 10\%$)	정격전류 (mA)	동작전압 (VDC)	차단전압 (VDC)	최대전압 (VDC)	정격전력 (mW)
DC							
730□□□12VDC	12	75	158	70%이하	10%이상	110%	1.9W
730□□□24VDC	24	303	79				
730□□□48VDC	48	1,220	40				
730□□□100VDC	100	5,260	19				
730□□□110VDC	110	6,360	17				
AC							
730□□□12VAC	12	-	138	70%이하	15%이상	110%	2.5VA
730□□□24VAC	24	-	74				
730□□□48VAC	48	-	39				
730□□□100/120VAC	100/120	-	18.7~22.1				
730□□□200/240VAC	200/240	-	9.1~10.8				

주의 : 위의 모든 값들은 23°C에서 측정되었습니다.