

HR98



소형 2Pole 3A Relay

특징

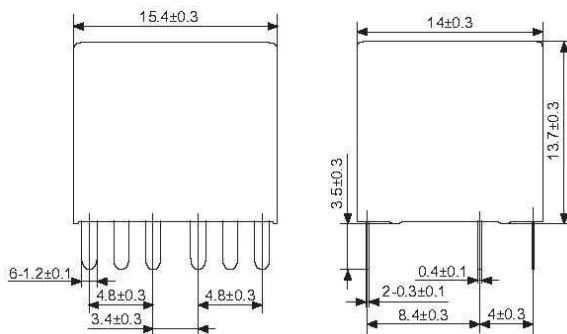
- 콤팩트한 사이즈에 2Pole(2PDT)실현
- 450mW Sensitive type
- Basic grid(1 inch) terminal layout
- 세척 가능한 Molding type



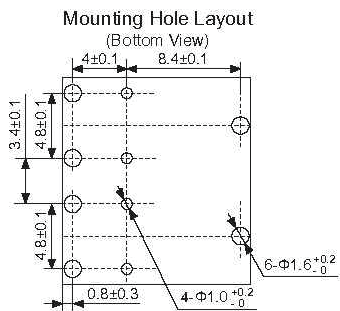
용도

- 조명기기 Controller
- 소방안전 시스템
- 가전기기, 산업제어기, 자동화 장비
- Home network, CCTV Controller, 보안장비 등

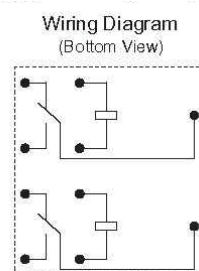
외형치수 (mm)



PC Board Layout



회로도 (bottom view)



PC BOARD POWER RELAY

HR98



접점부

접점구성	2 Form C (2PDT)	
접점재질	Ag Alloy	
초기접촉저항	100mΩ max	
정격전류(저항부하)	3A 28VDC 3A 250VAC	
최대통전전류	3A	
최대개폐용량	DC 전압 :	84W
	AC 전압 :	750VA
최대개폐전압	30VDC, 250VAC	
최소 스위칭 정격 ¹⁾	100mA 5VDC	

¹⁾ 위에 언급된 최소 스위칭 정격은 참고 값입니다. 참고 값은 개폐 빈도, 환경조건, 예상되는 신뢰성 수준에 따라 다양하기 때문에 제품 생산 전에 실제의 부하를 가지고 확인테스트를 할 것을 권장합니다.

안전인증규격

--	--	--

코일부

전압사양	5, 12, 24 VDC
소비전력 ²⁾	450mW
최소동작전압 ³⁾	정격전압의 75% 이하
최대차단전압 ⁴⁾	정격전압의 5% 이상

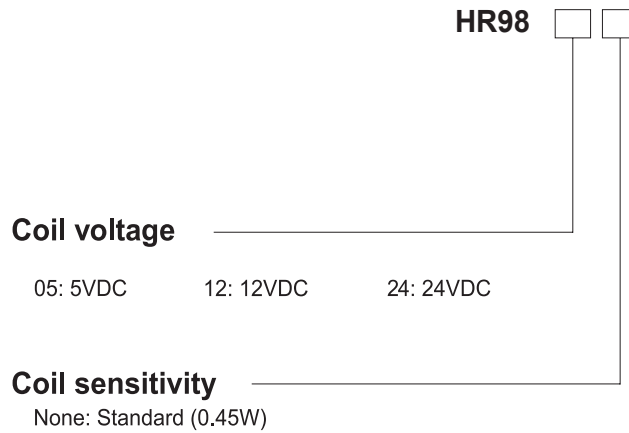
^{2), 3), 4)} 값들은 Part selection을 참고 하십시오.

일반사양

동작시간	정격전압에서 최대 10ms	
차단시간	정격전압에서 최대 10ms	
절연저항	100mΩ min. (500VDC)	
내전압	코일과 접점간 :	1분간 550VAC
	접점간 :	1분간 550VAC
수명	기계적 :	10,000,000회 이상
	전기적 :	정격부하에서 100,000회 이상
내진동	기능적 :	10~55Hz(진동폭 : 1.5mm)
	파괴적 :	10~55Hz(진동폭 : 1.5mm)
충격	기능적 :	10G min.
	파괴적 :	100G min
사용주위온도	-40°C ~ +70°C(무결빙)	
사용주위습도	35% ~ 85%RH	
무게	약 8g	

Note : 상기 수치는 제품 출하시 초깃값입니다.

형명구분



1. 품명에 대한 설명은 참고사항입니다. 품명은 독단적으로 구성될 수 없습니다.
2. 제품 사양 및 재질은 품질 향상을 위하여 예고없이 변경될 수 있습니다.
3. 아래 표에 기술된 품명을 참고하십시오.

Part selection

품명	정격전압 (VDC)	코일저항 ($\Omega \pm 10\%$)	정격전류 (mA)	동작전압 (VDC)	차단전압 (VDC)	최대전압 (VDC)	정격전력 (mW)
Standard coil, 1 Form A, C							
HR98 05	5	56	90	75%이하	5%이상	110%	450
HR98 12	12	320	37.5				
HR98 24	24	1,280	18.75				

주의 : 위의 모든 값들은 23°C에서 측정되었습니다.